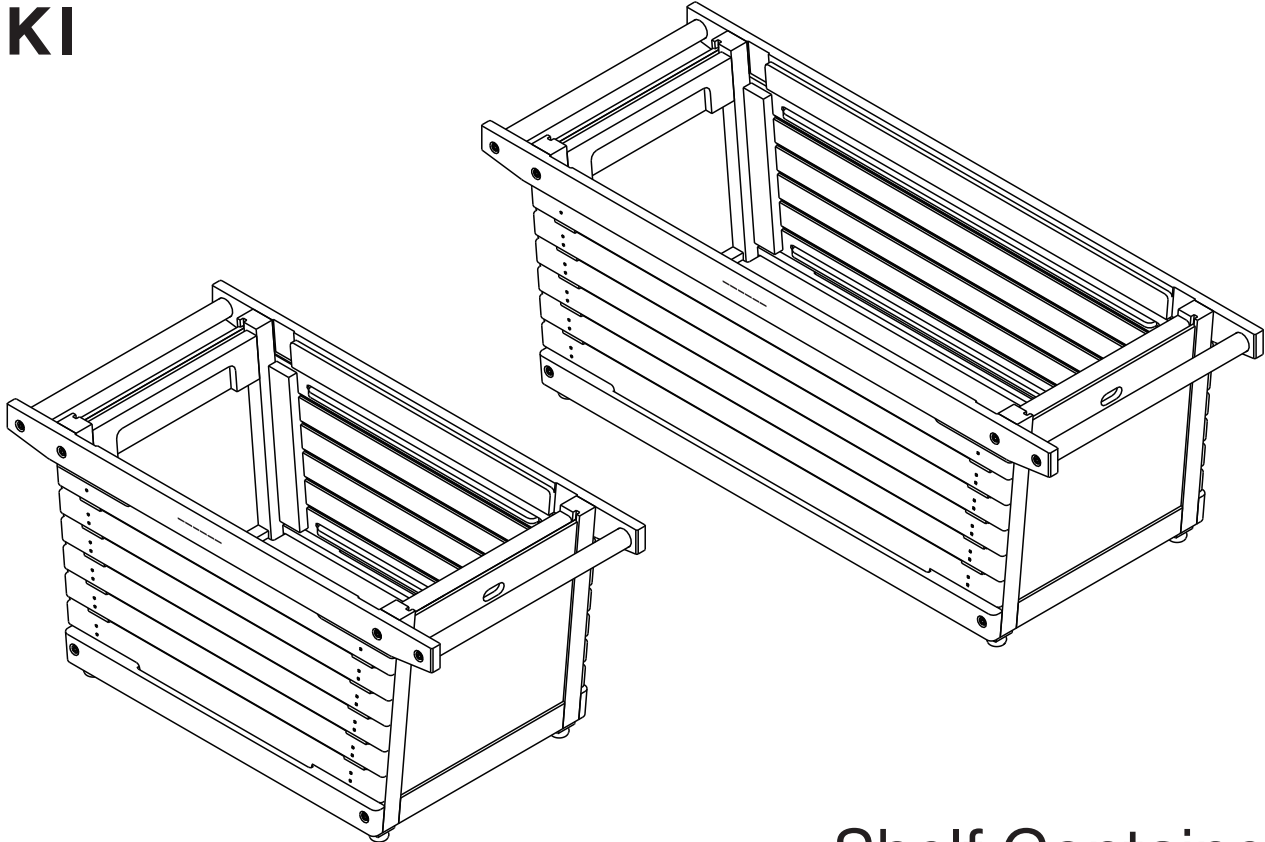
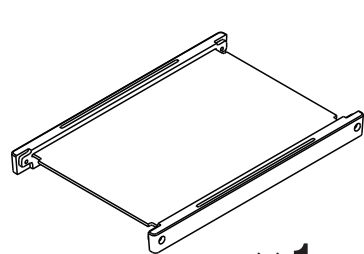




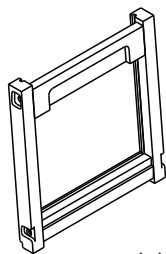
IKIKI



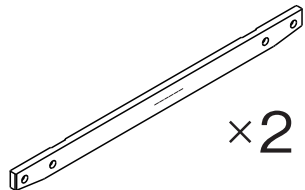
Shelf Container



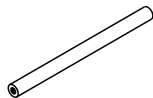
×1



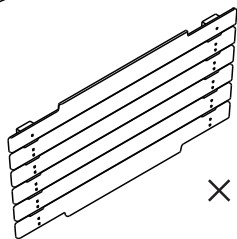
×2



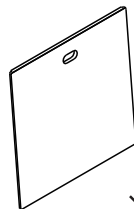
×2



×2



×2



×2



×4



×4



×8



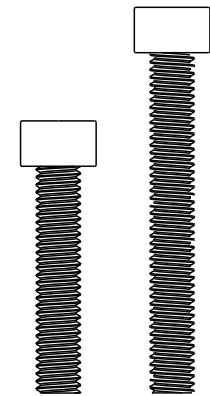
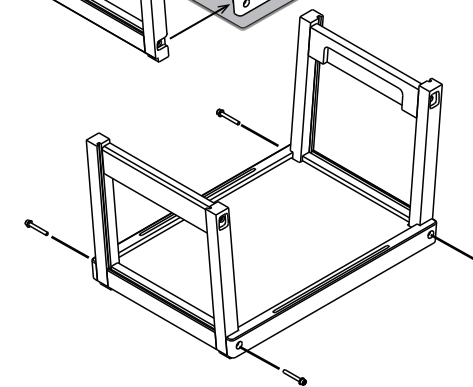
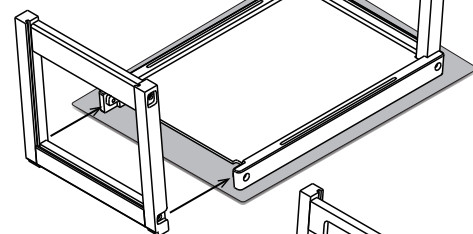
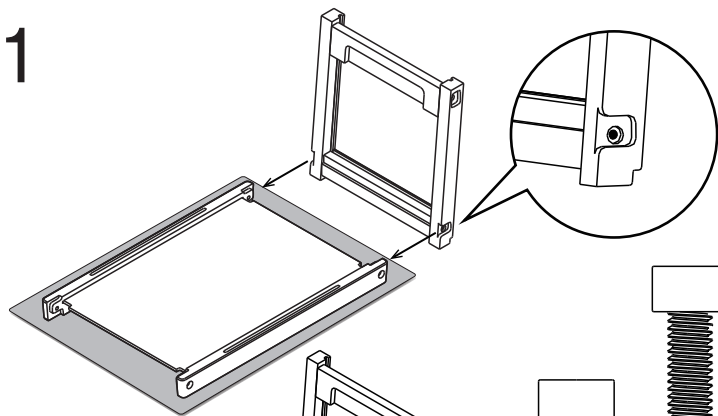
×1

M6×L30

M6×L45

組み立て工具

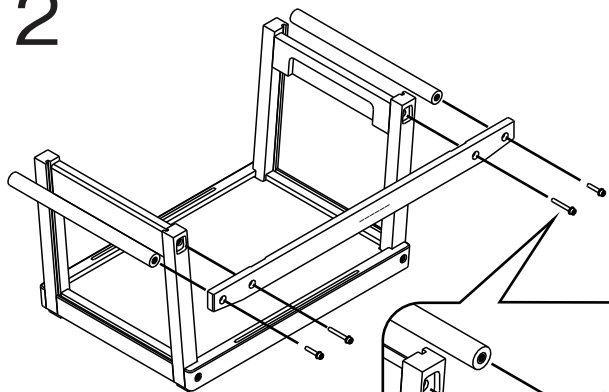
1



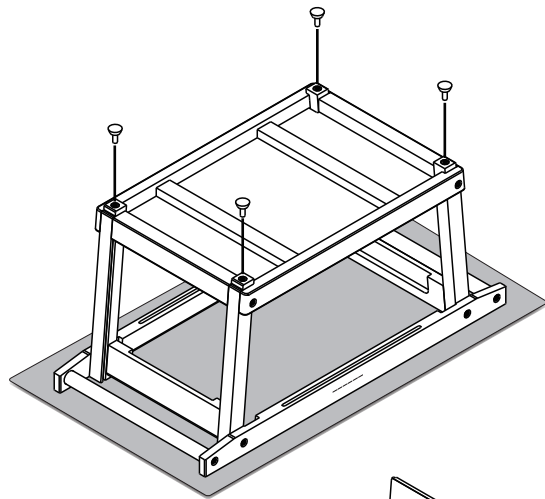
M6×L30 M6×L45
(原寸大サイズ)

M6×L45

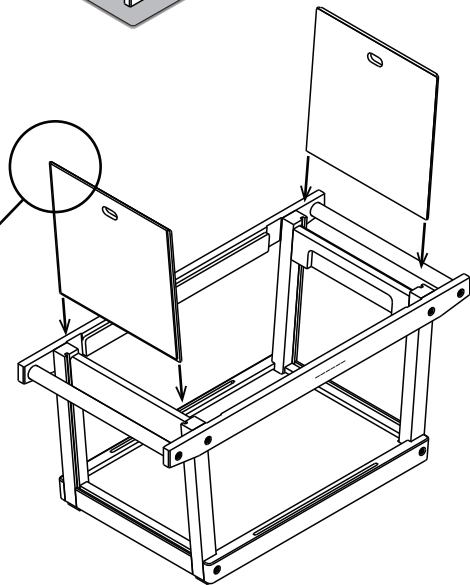
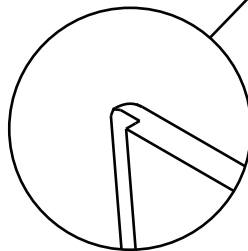
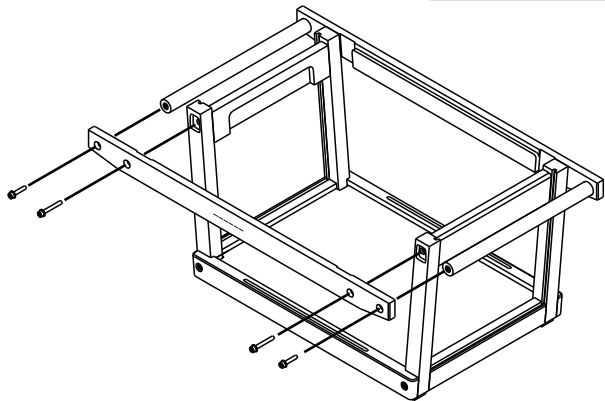
2



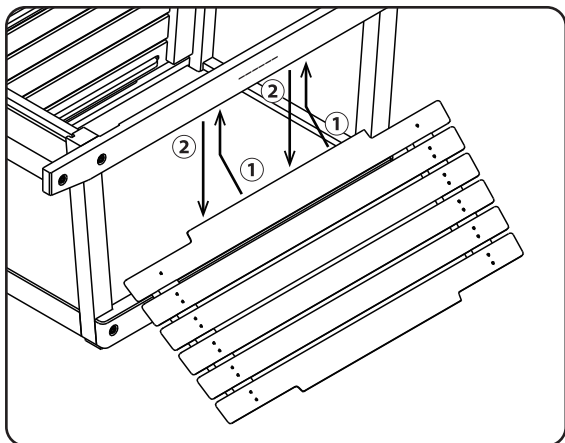
3



4



5



【製品の取扱について】

- ・高温多湿の場所に長時間放置すると、カビやダニの発生、また木部の反りや割れの原因になります。
- ・屋内で使用する時はゴム脚を付けてご使用ください。床面に対する保護はお客様の管理責任となります。
- ・地震などで製品が倒れたり、製品の上に物を置くとき落ちてケガをすることがあるのでご注意ください。
- ・ネジの締め込みなど組み立ては確実に行ってください。部品が外れて破損したりケガの原因になります。

【使用上のご注意】

- ・製品に強い衝撃を与えないでください。破損したりケガの原因になります。
- ・製品に座ったり、踏みんだり、踏み台代わりに使用したり、不安定な姿勢で腰掛けたりしないでください。転倒して破損したりケガの原因になります。
- ・パネルの取り外しやめ込みの際に手や指を挟まないように注意してください。
- ・天板の上に、鍋やかん等の熱い物を直接置いたり、水分で濡れたまま放置しないでください。
- ・安全のため破損、変形した製品を使用しないでください。

【保守・点検について】

- ・日常のお手入れは柔らかい布で乾拭きをしてください。
- ・ネジ類が緩んでいないか時々点検し、緩みをしっかり締め直してください。

【品質表示】

IKKI シェルフコンテナ M サイズ (オーク)

| | |
|------|---|
| 外形寸法 | 幅 715mm x 奥行き 360mm x 高さ 350mm (屋内用アジャスター取り外し時 335mm) |
| 表面材 | 天然木 (オーク)・天然木化粧繊維板 (オーク材突板合板) |
| 表面加工 | オイル仕上げ |

IKKI シェルフコンテナ L サイズ (オーク)

| | |
|------|---|
| 外形寸法 | 幅 955mm x 奥行き 360mm x 高さ 350mm (屋内用アジャスター取り外し時 335mm) |
| 表面材 | 天然木 (オーク)・天然木化粧繊維板 (オーク材突板合板) |
| 表面加工 | オイル仕上げ |

IKKI シェルフコンテナ M サイズ (ウォールナット)

| | |
|------|---|
| 外形寸法 | 幅 715mm x 奥行き 360mm x 高さ 350mm (屋内用アジャスター取り外し時 335mm) |
| 表面材 | 天然木 (ウォールナット)・天然木化粧繊維板 (ウォールナット材突板合板) |
| 表面加工 | オイル仕上げ |

IKKI シェルフコンテナ M サイズ (ウォールナット)

| | |
|------|---|
| 外形寸法 | 幅 955mm x 奥行き 360mm x 高さ 350mm (屋内用アジャスター取り外し時 335mm) |
| 表面材 | 天然木 (ウォールナット)・天然木化粧繊維板 (ウォールナット材突板合板) |
| 表面加工 | オイル仕上げ |

6

